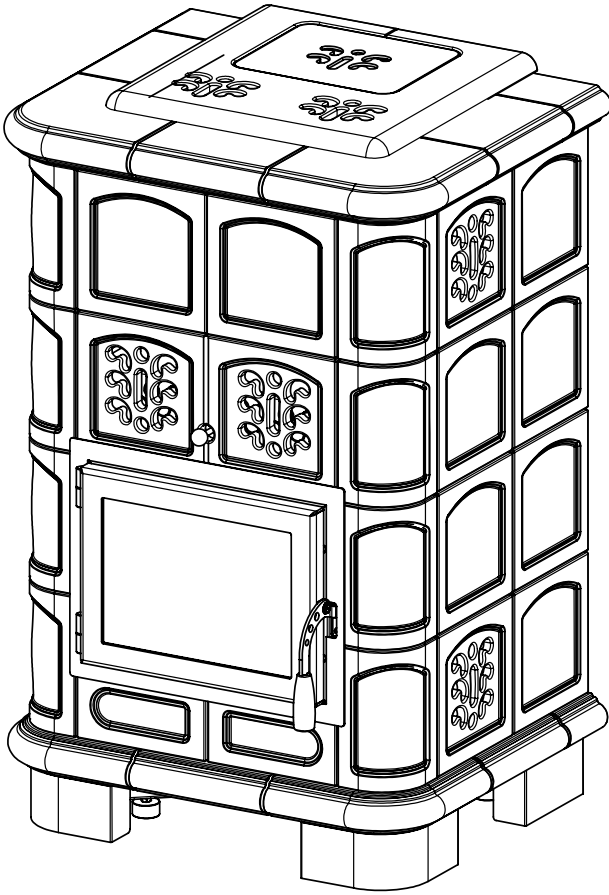




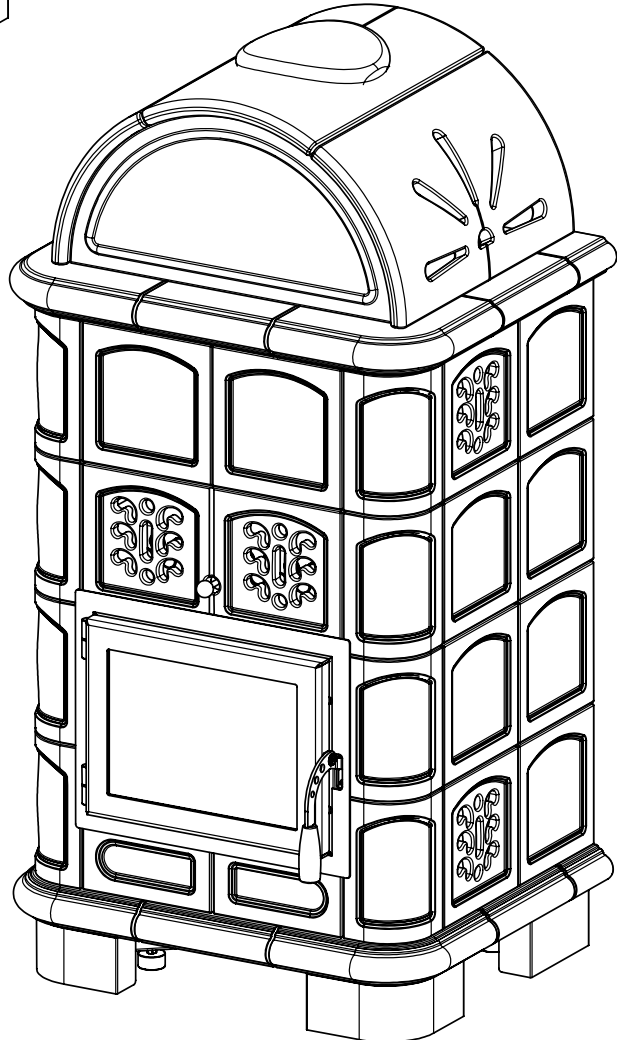
Opuscolo dedicato modello Matilde-Rebecca



N.B. Le istruzioni contenute in questo opuscolo sono da considerarsi valide per entrambi i modelli di stufa sotto illustrati.



Modello Matilde

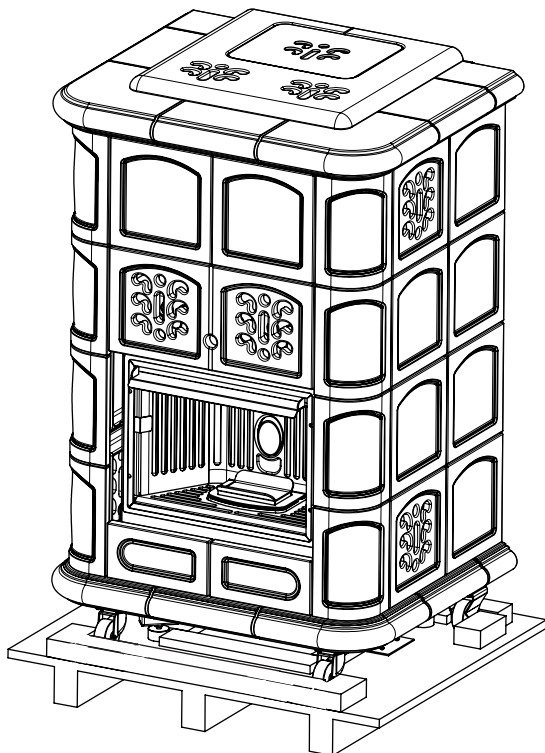


Modello Rebecca

ISTRUZIONI PER UNA CORRETTA ESTRAZIONE DELLA CERAMICA E DEL CORPO STUFA DALL'IMBALLO INIZIALE.

La particolarità che contraddistingue i modelli Matilde e Rebecca è il totale rivestimento in ceramica.
Per evitare di danneggiare la ceramica durante lo sbalaggio della stufa seguire passo - passo le seguenti istruzioni.

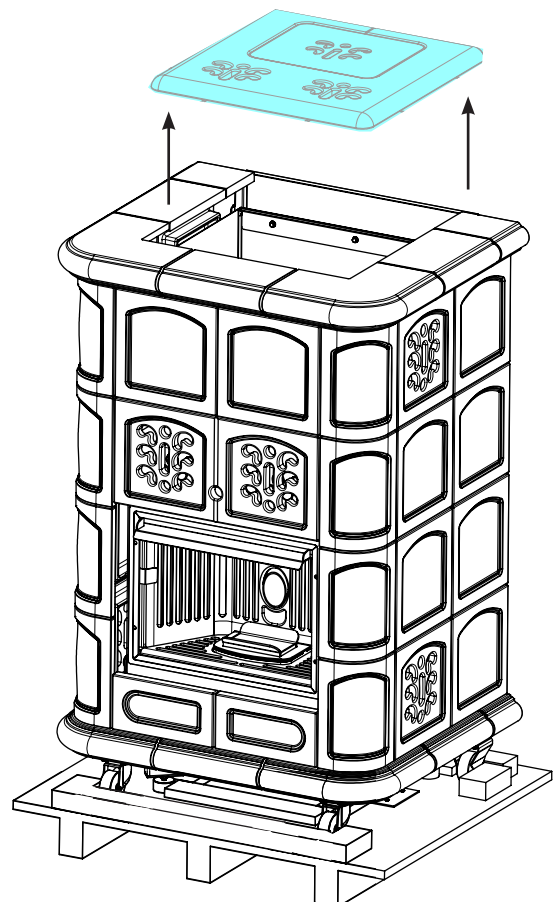
N.B. per motivi di carattere puramente estetico prima di procedere assicurarsi di non avere le mani bagnate. La ceramica a contatto con l'acqua si riempie di piccole crepe superficiali che non ne mettono a rischio l'integrità ma che ne cambiano l'aspetto in modo irreversibile.

1

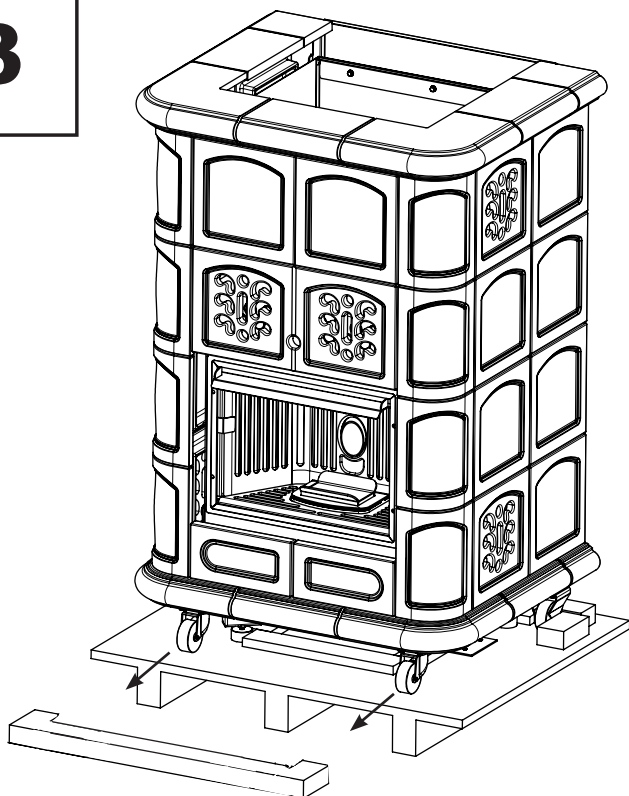
Sollevare l'imballo in cartone

2

Sollevare il top in ceramica



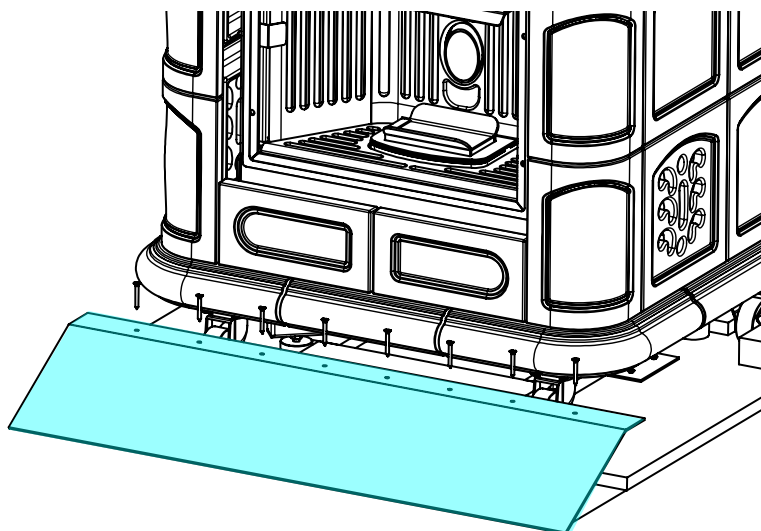
3



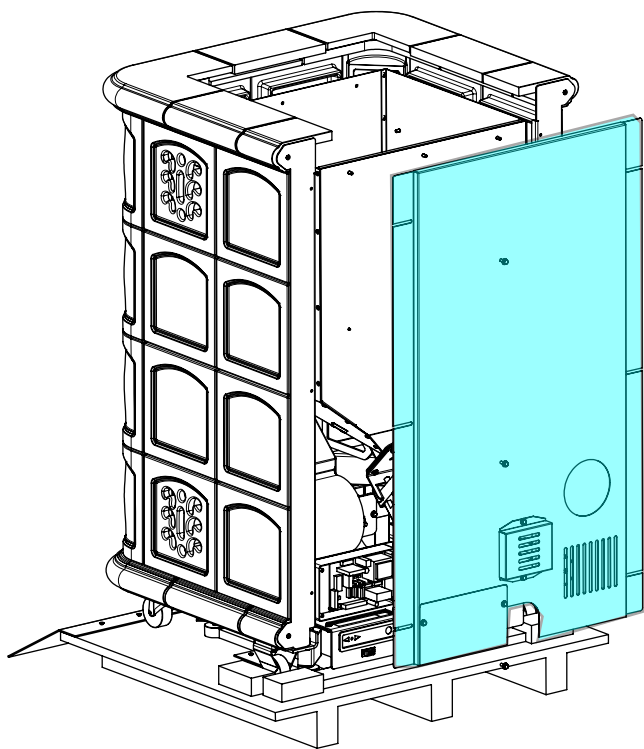
Liberare la stufa dal fermo anteriore in legno agendo sulle viti che lo assicurano al bancale. Non privarsi delle viti estratte perchè serviranno nel completamento del passo successivo.

4

Prendere la lamiera piegata "a scivolo" trovata nella tramoggia della stufa al momento dello sballo e assicurarla al bancale utilizzando le viti rimosse in precedenza.



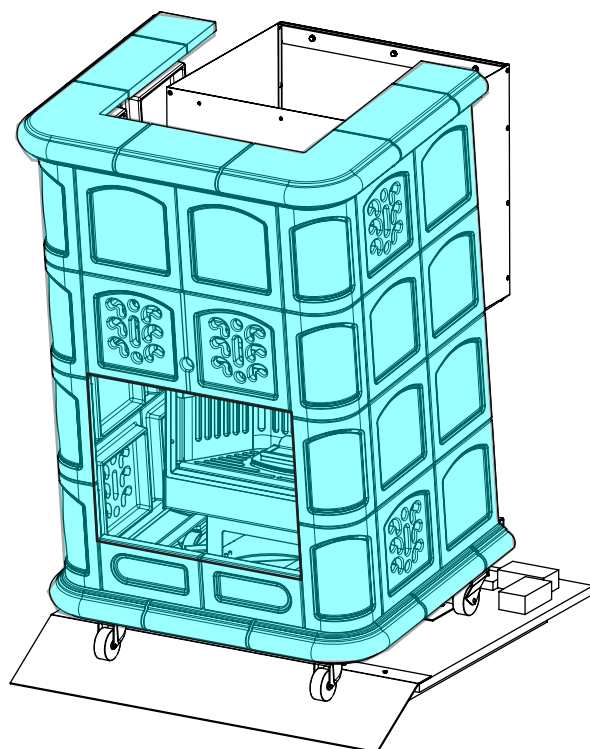
5



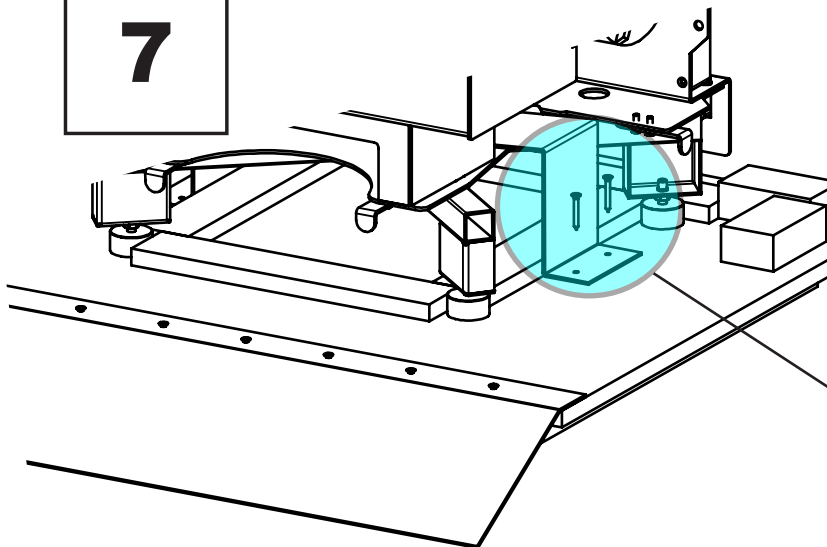
Rimuovere il carter posteriore in lamiera agendo sulle sei viti che lo assicurano alle ceramiche.

6

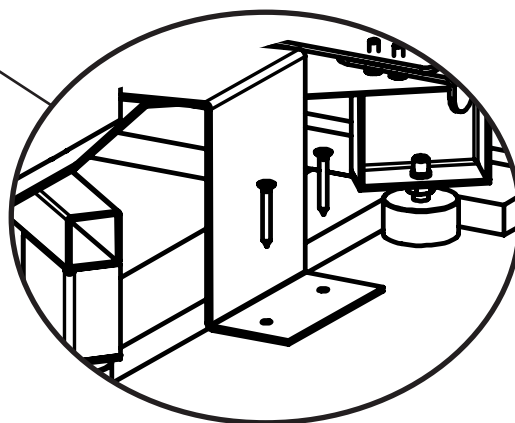
Tirare le ceramiche e farle scivolare delicatamente lungo lo scivolo precedentemente montato, aiutandosi con le rotelle di movimento installate.



7

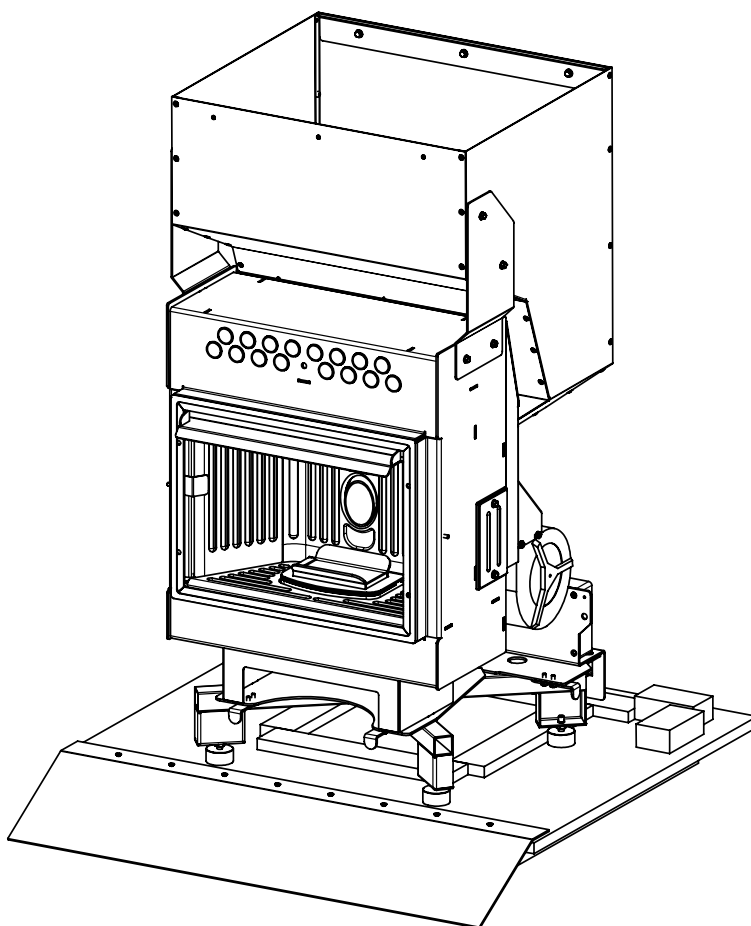


Rimuovere la staffa che assicura il corpo stufa al bancale agendo sulle due viti evidenziate.



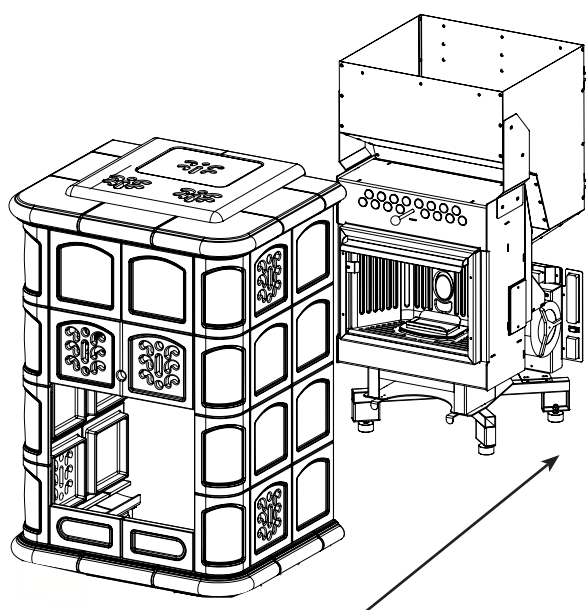
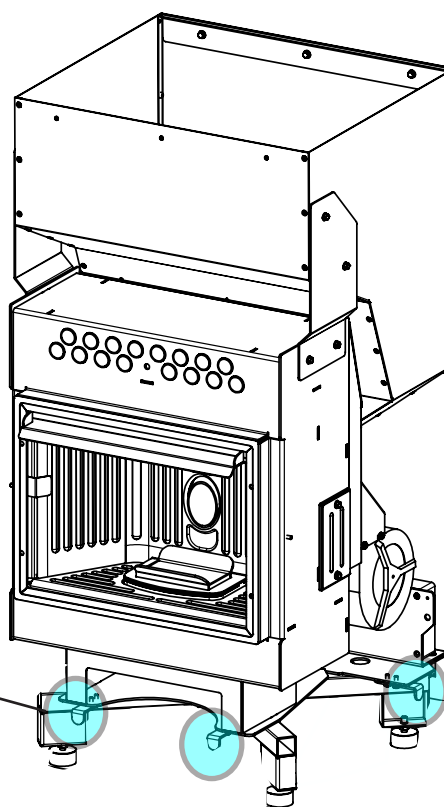
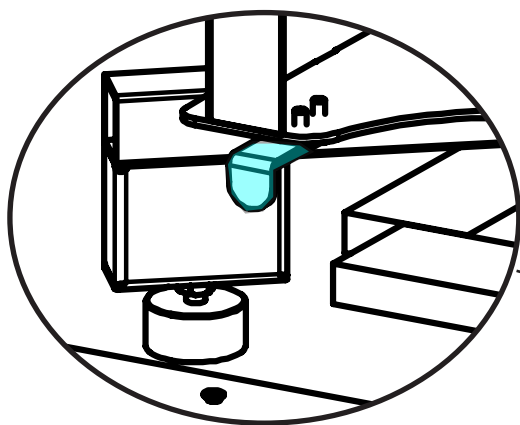
8

Tirare il corpo stufa e farlo scivolare delicatamente lungo lo scivolo precedentemente montato come fatto in precedenza con le ceramiche, tenendo presente che il corpo stufa non è dotato di rotelle di movimento. Terminata questa operazione l'estrazione dall'imballo è da considerarsi terminata.



9

Finita l'operazione di estrazione inizia la fase di rimontaggio della stufa. Posizionare le squadrette evidenziate verso l'interno del corpo stufa.

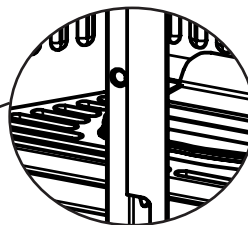
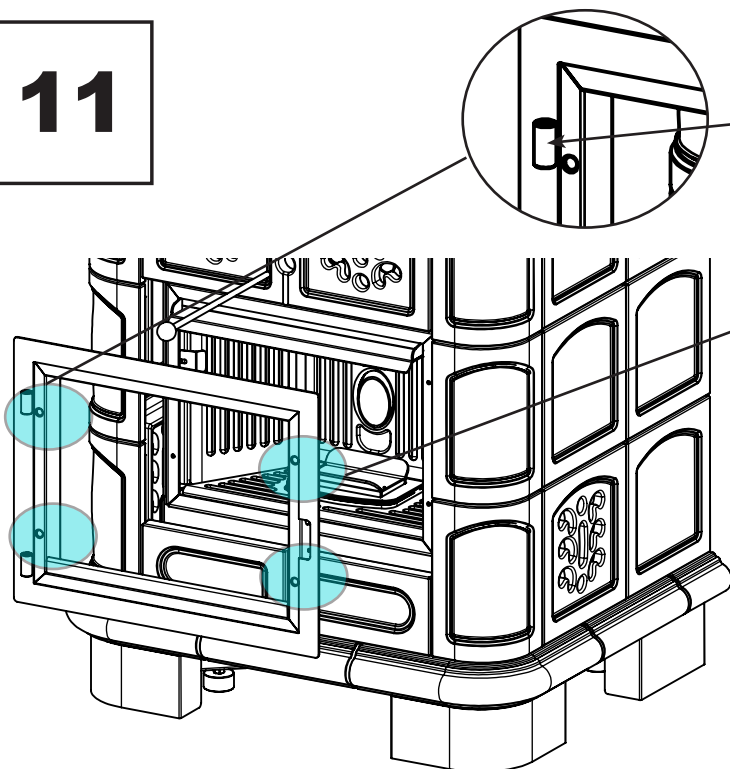


10

Rimettere le ceramiche a ridosso del corpo stufa facendole scorrere delicatamente e riallargare le squadrette posizionate in precedenza all'interno per rendere solidale la ceramica al corpo.

11

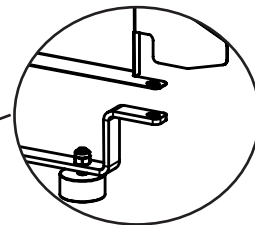
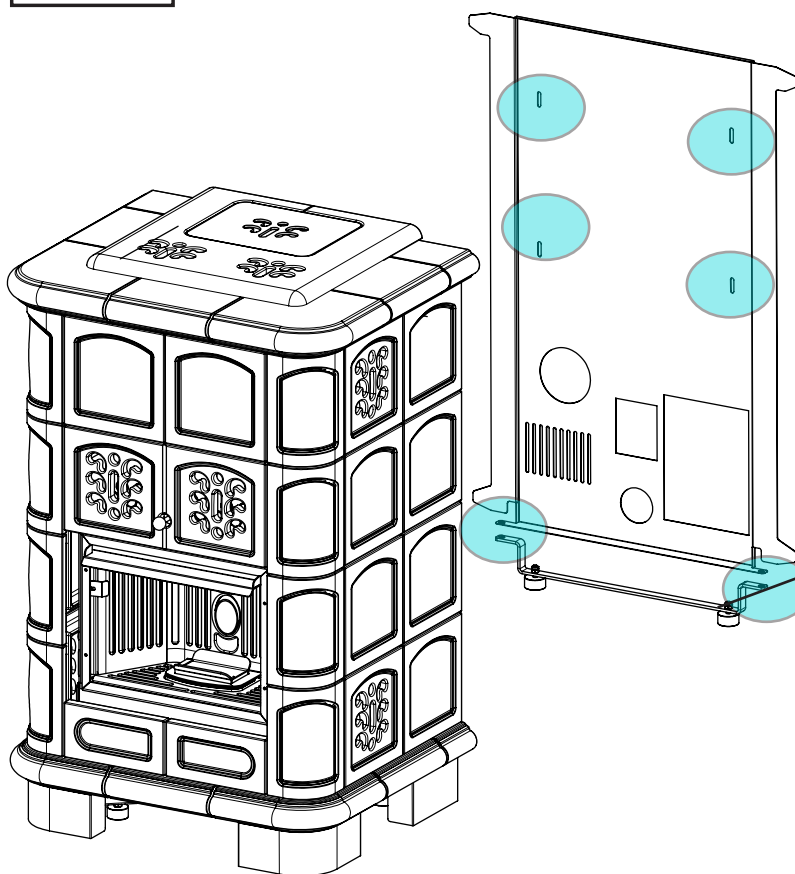
Guide per l'inserimento della porta.



Montare il carter anteriore fissandolo al corpo con le quattro viti a corredo, e montare la porta che troverete nella tramoggia della stufa aiutandovi con le apposite guide. Dopo aver fissato la porta rimontare i carter che coprono le rotelle di movimento delle ceramiche.

12

Rimontare il carter posteriore fissandolo con le sei viti evidenziate nell'illustrazione.



Manutenzione e pulizia:

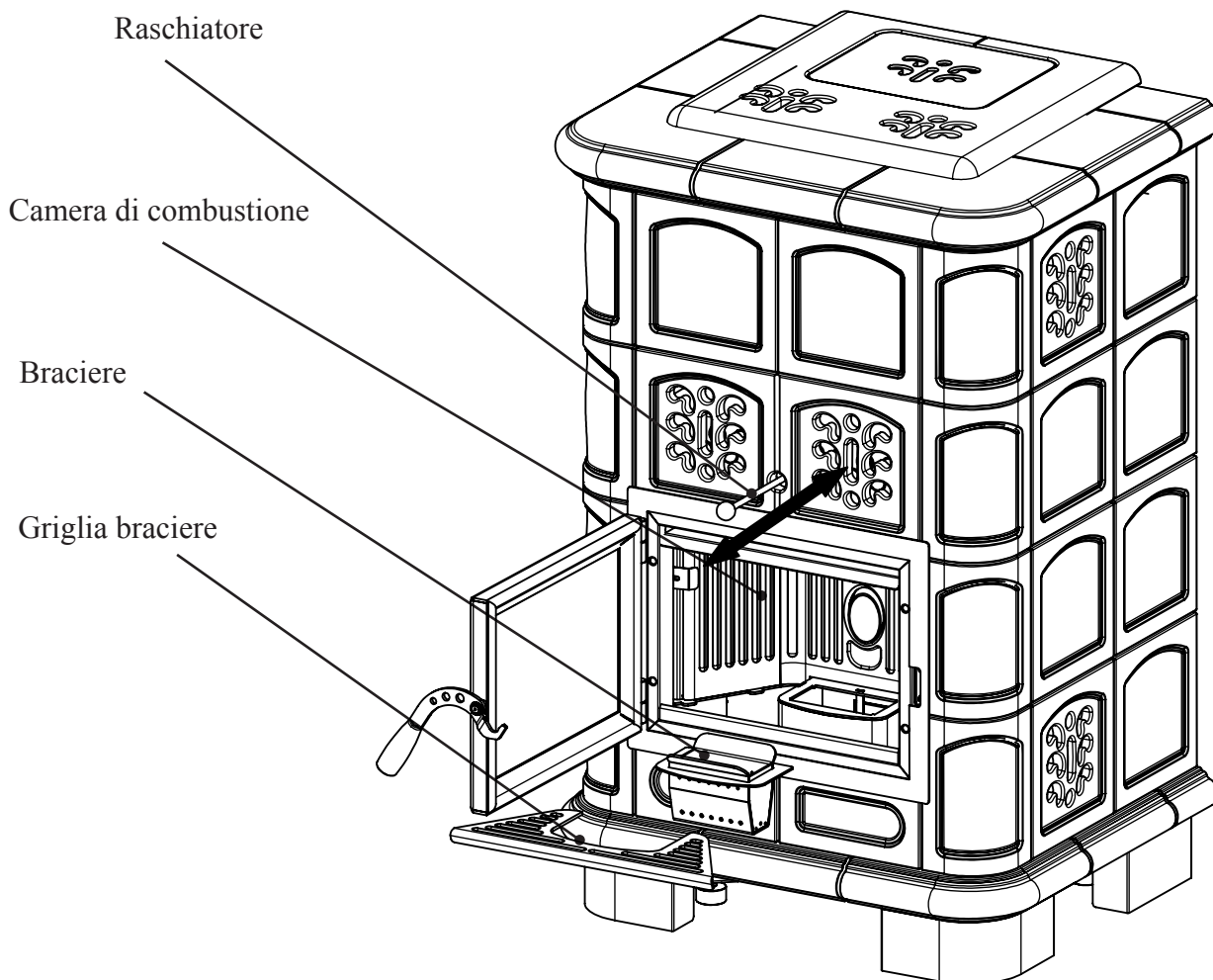
Prima di effettuare qualsiasi operazione di manutenzione adottare le seguenti precauzioni:

- Accertarsi che l'interruttore generale di linea sia disinserito.
- Accertarsi che tutte le parti della stufa siano fredde.
- Accertarsi che le ceneri siano completamente fredde.
- Operare sempre con attrezzature appropriate per la manutenzione.
- Terminata la manutenzione reinstallare tutte le protezioni di sicurezza prima di rimetterla in servizio.

La stufa necessita di poca manutenzione se viene utilizzato un pellet di qualità. Non è quindi facile stabilire con che frequenza debba avvenire la pulizia. La qualità del pellet e la regolazione della combustione sono determinanti.

Pulizia della camera di combustione:

La stufa necessita di una semplice ma frequente pulizia per garantire un rendimento adeguato ed un regolare funzionamento. Aspirare quindi tutti i giorni la camera di combustione con un aspiratore tipo bidone, assicurandosi che le ceneri siano completamente spente.



Pulizia del braciere:

Effettuare la pulizia del braciere come descritto nel capitolo dedicato sul manuale generico d'uso e manutenzione.

Solo un braciere in ordine e pulito può garantire un funzionamento senza problemi della stufa a pellet.

Durante il funzionamento si possono formare dei depositi che devono essere subito eliminati.

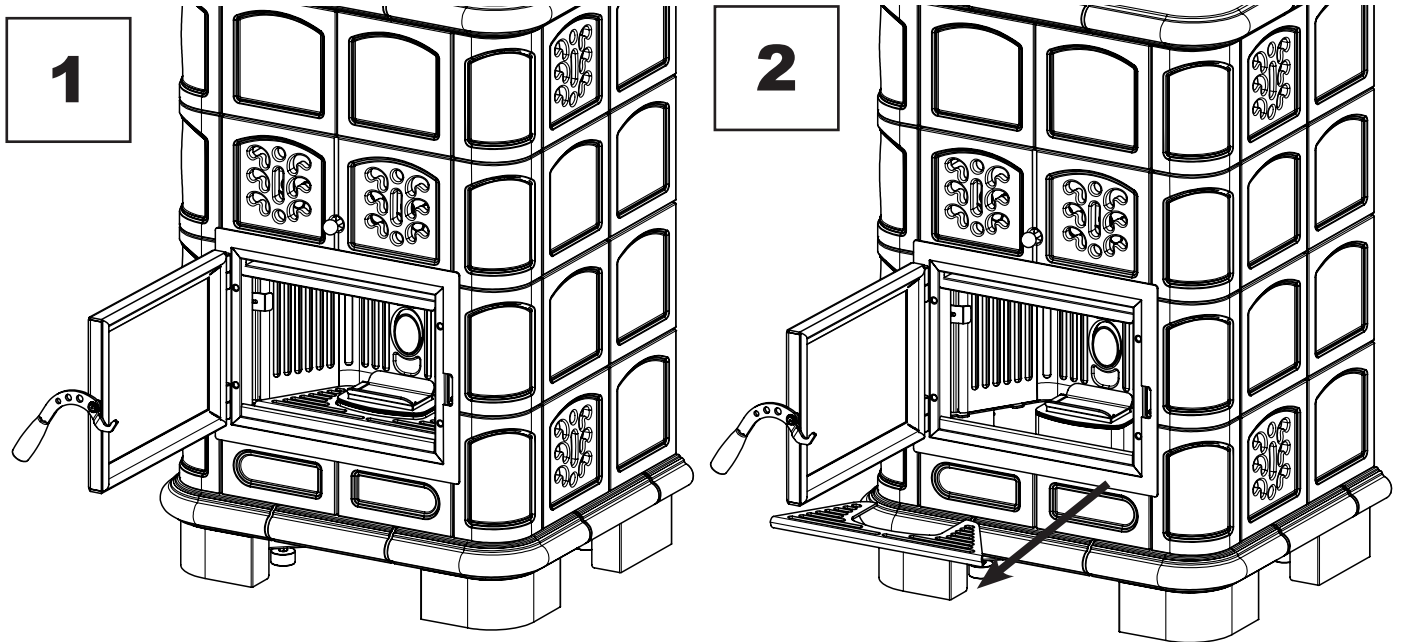
Una corretta pulizia, fatta giornalmente, permette alla stufa di bruciare in modo ottimale e di avere una buona resa, evitando malfunzionamenti che alla lunga potrebbero richiedere l'intervento del tecnico per ripristinare la stufa.

Pulizia cera di combustione:

La pulizia del cassetto cenere deve essere effettuata ogni giorno, dipende comunque dal tempo di utilizzo della stufa e dal tipo di pellet utilizzato.

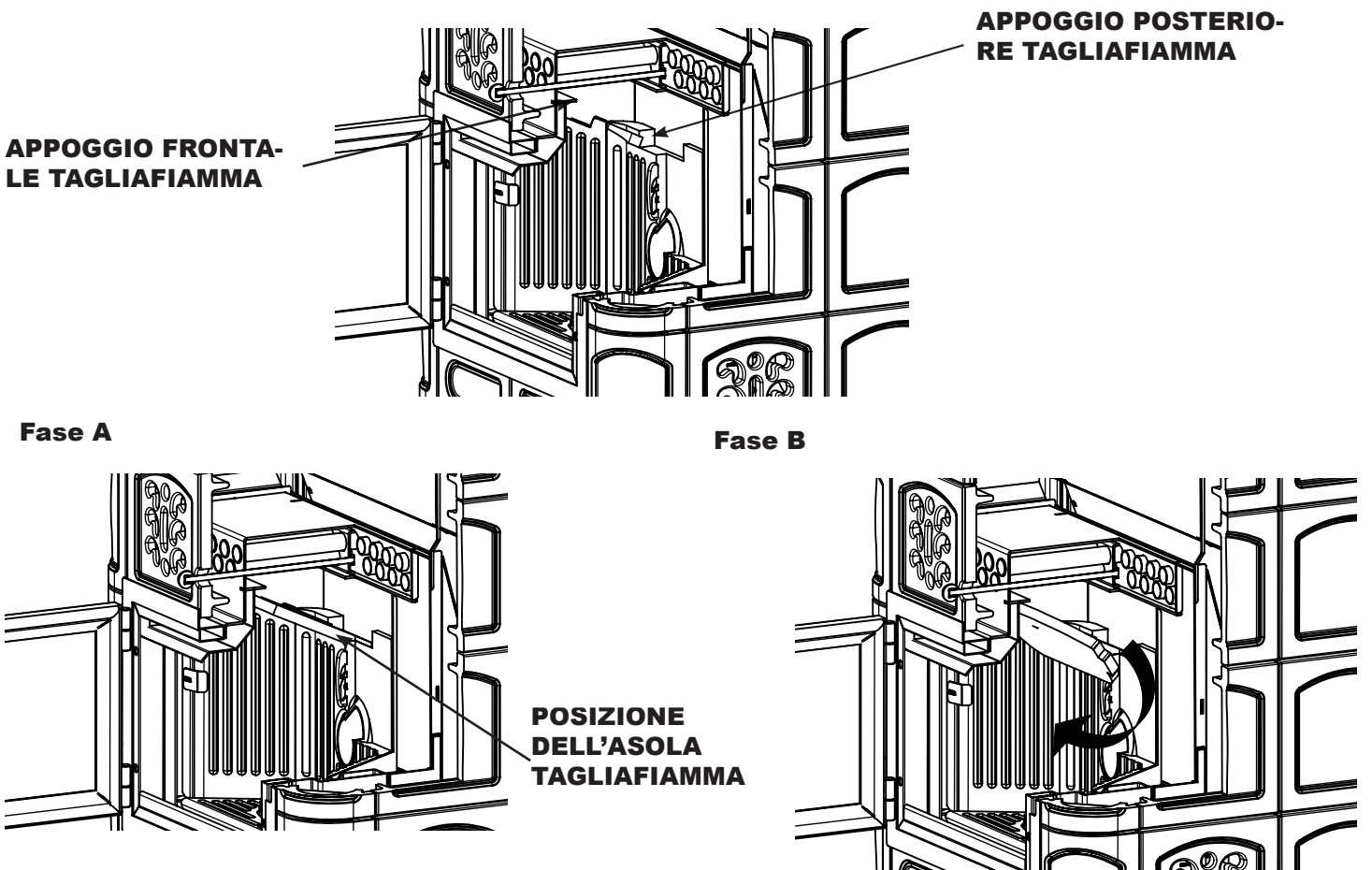
Per poter effettuare la pulizia aprire la porta (vedi Figura 1) e estrarre la griglia braciere (vedi Figura 2).

N.B.:l' operazione deve essere effettuata a stufa fredda utilizzando un aspiratore di tipo bidone.



COME TOGLIERE IL TAGLIAFIAMMA:

N.B.:TOGLIERE E PULIRE REGOLARMENTE IL TAGLIAFIAMMA.



Pulizia condotto aspirazione (ogni 1000 ore):

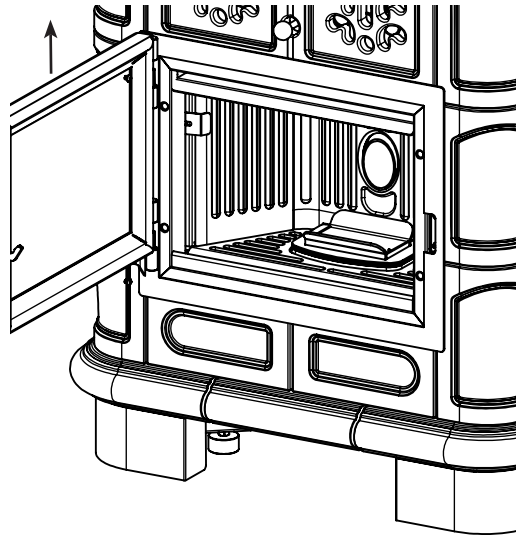
Questo tipo di pulizia va effettuata ogni 3 mesi (il tempo può variare a seconda della qualità del pellet utilizzato).
Per accedere alle botole di ispezione seguire le operazioni illustrate nelle immagini sottostanti.

Si consiglia di accordare con il vostro centro assistenza Ecoteck questo tipo di pulizia.

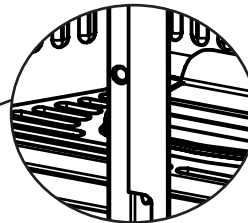
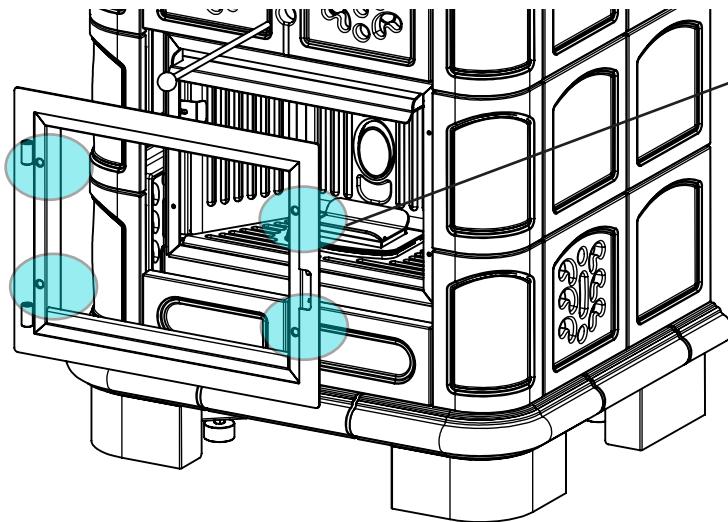
N.B.: Utilizzare solo un aspiratore di tipo bidone.

Come accedere alle botole di ispezione:

1



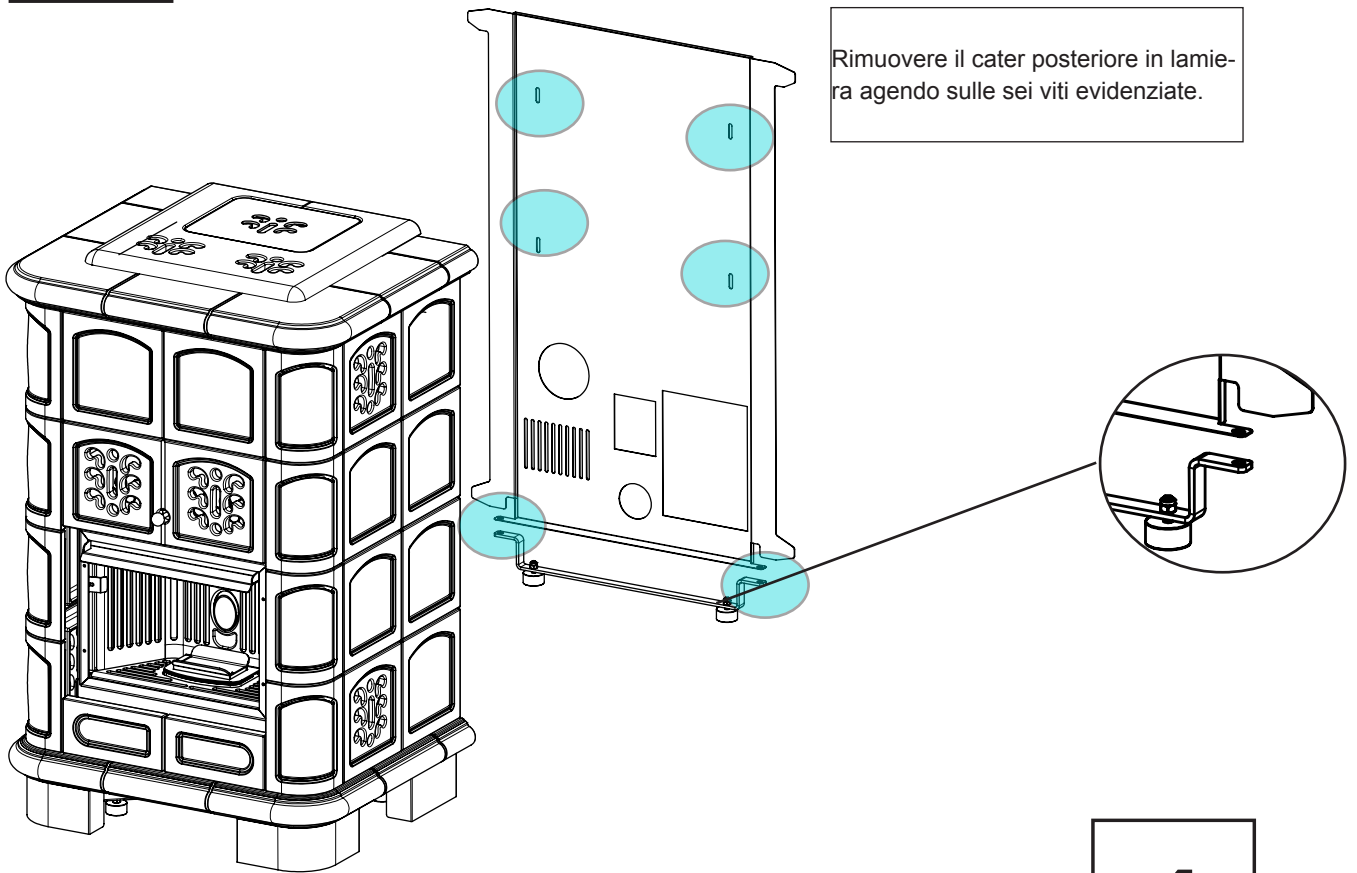
Aprire la porta ed estrarla dalle cerniere sollevandola.



2

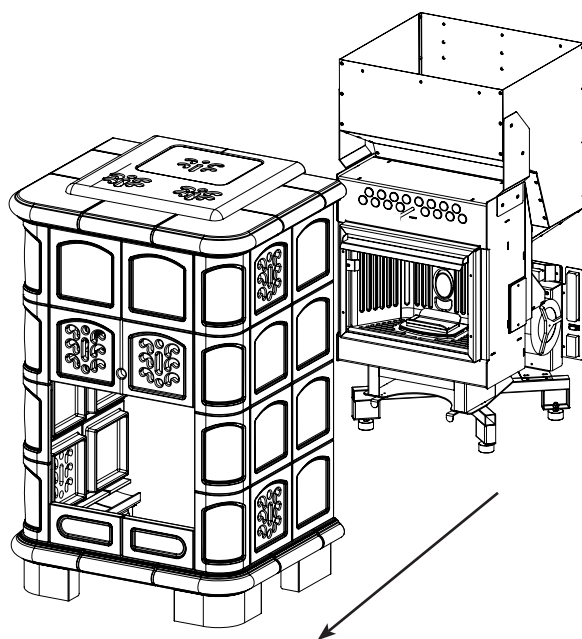
Rimuovere il cater agendo sulle 4 viti evidenziate in figura e svitare il pomo posto sull'asta del raschiatore

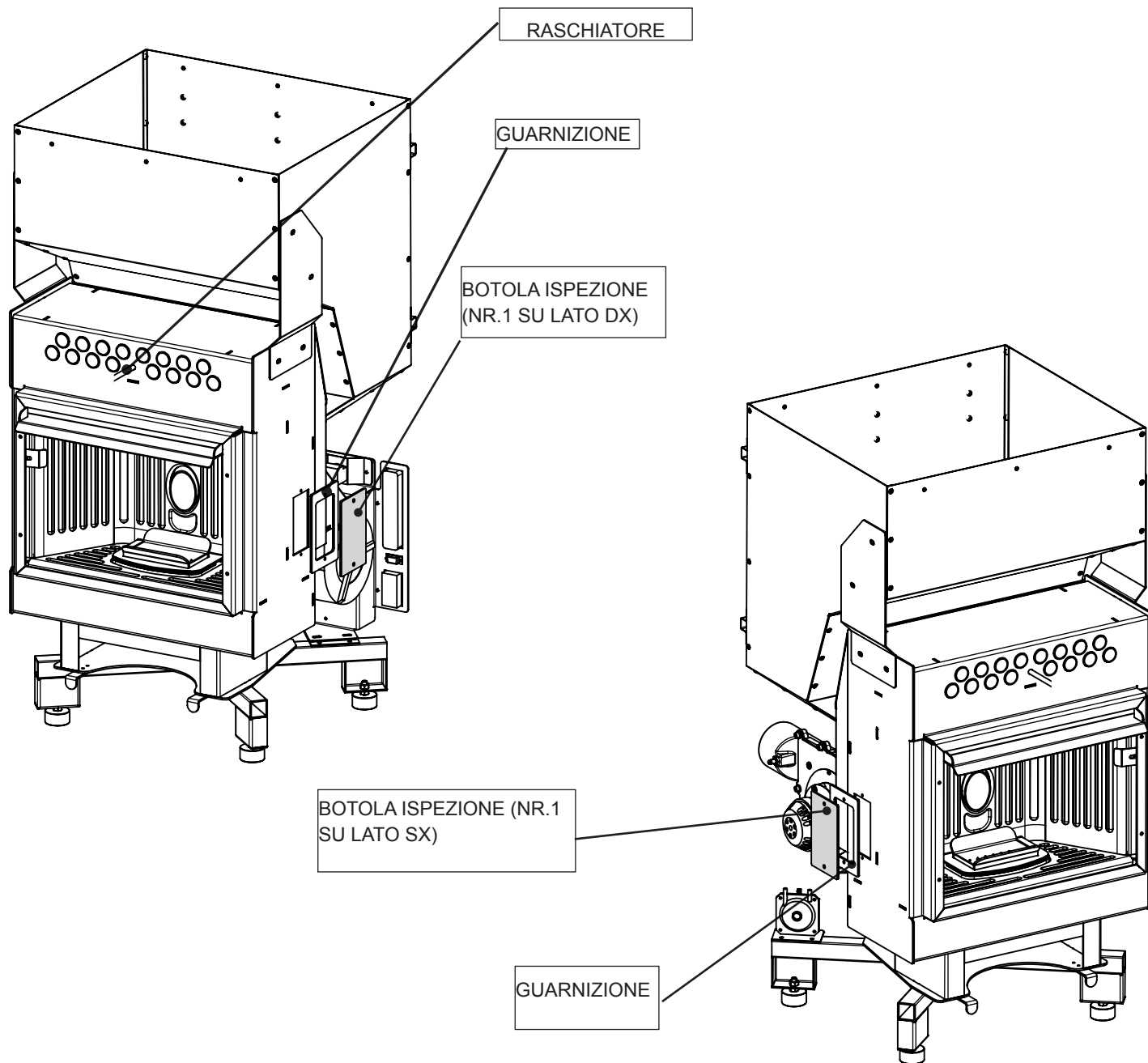
3



4

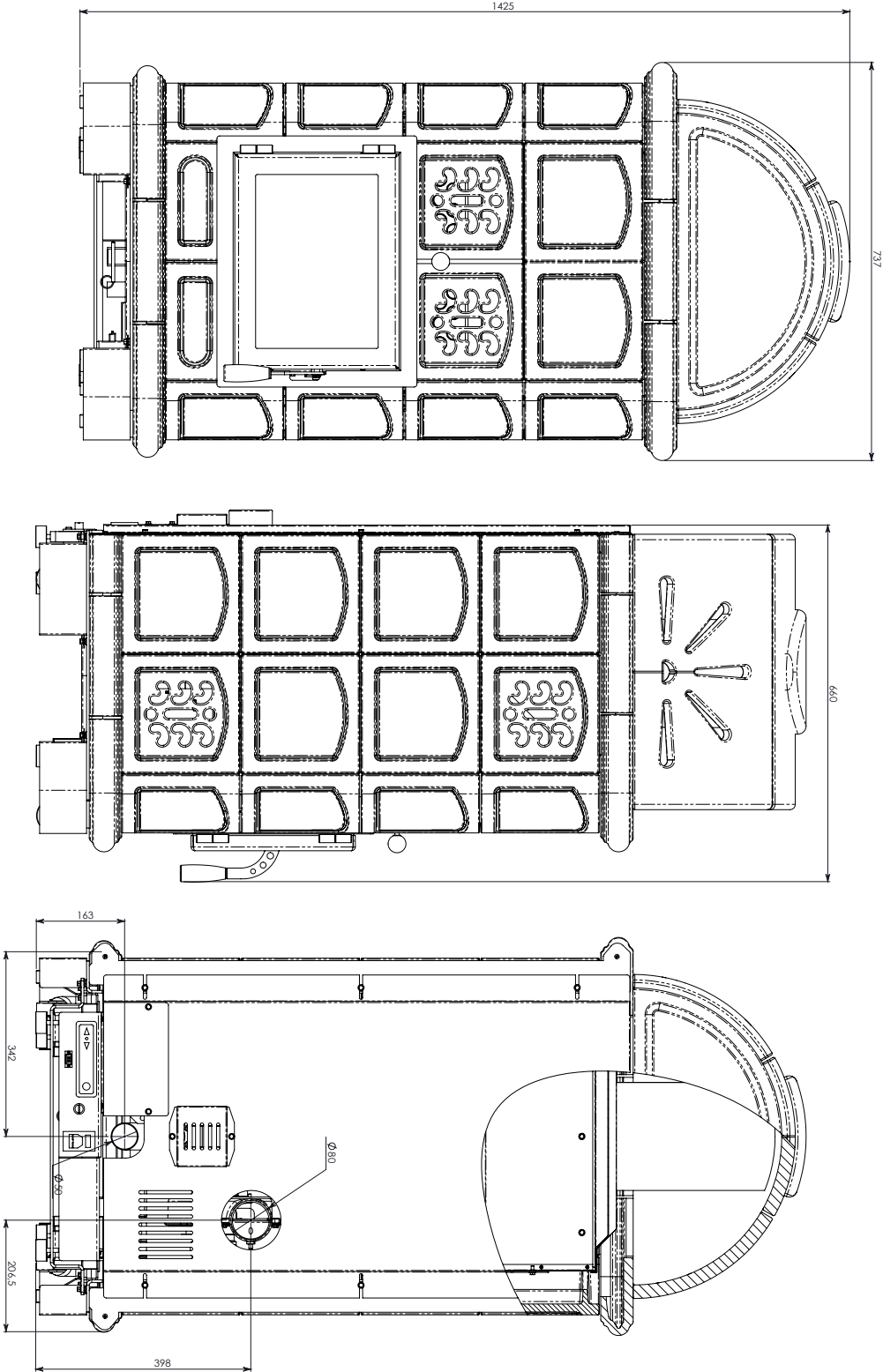
Estrarre il rivestimento in ceramica dal corpo stufa facendolo scorrere delicatamente.



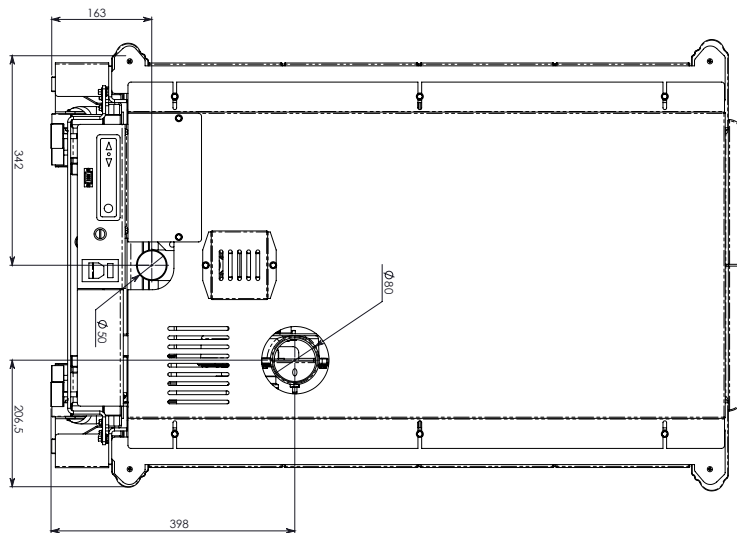
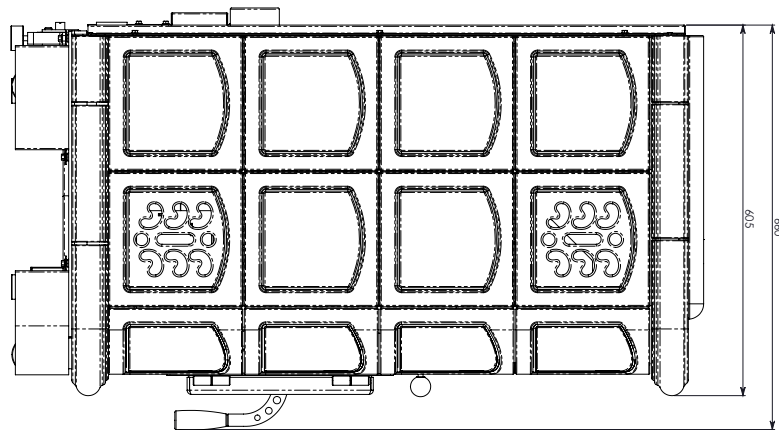
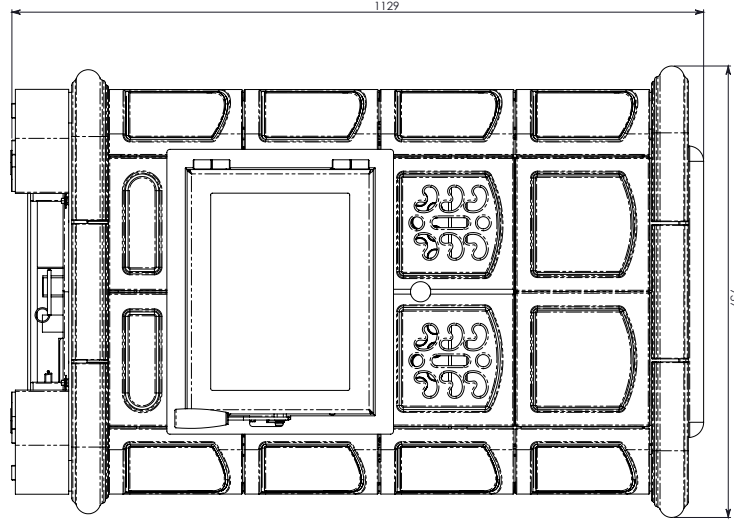


PARTI / FREQUENZA	1 GIORNO	2-3 GIORNI	30 GIORNI	60-90 GIORNI	1 STAGIONE
Braciere	●				
Cassetto cenere	●				
Vetro		●			
Condotto aspirazione				●	
Guarnizione porta					●
Raschiatore fascio tubiero		●			
Canna fumaria					●
Camera di combustione		●			
Aspirare serbatoio pellet			●		

DISEGNO TECNICO MODELLO REBECCA



DISEGNO TECNICO MODELLO MATILDE





Ravelli srl

Via Kupfer, 31 - 25036 Palazzolo sull'Oglio / BS - ITALY

Tel. +39.030.7402939

Fax. +39.030.7301758

Internet : www.ravelligroup.it

E-mail : info@ravelligroup.it

La Ditta Ravelli non si assume alcuna responsabilità per eventuali errori del presente opuscolo e si ritiene libera di variare senza preavviso le caratteristiche dei propri prodotti.